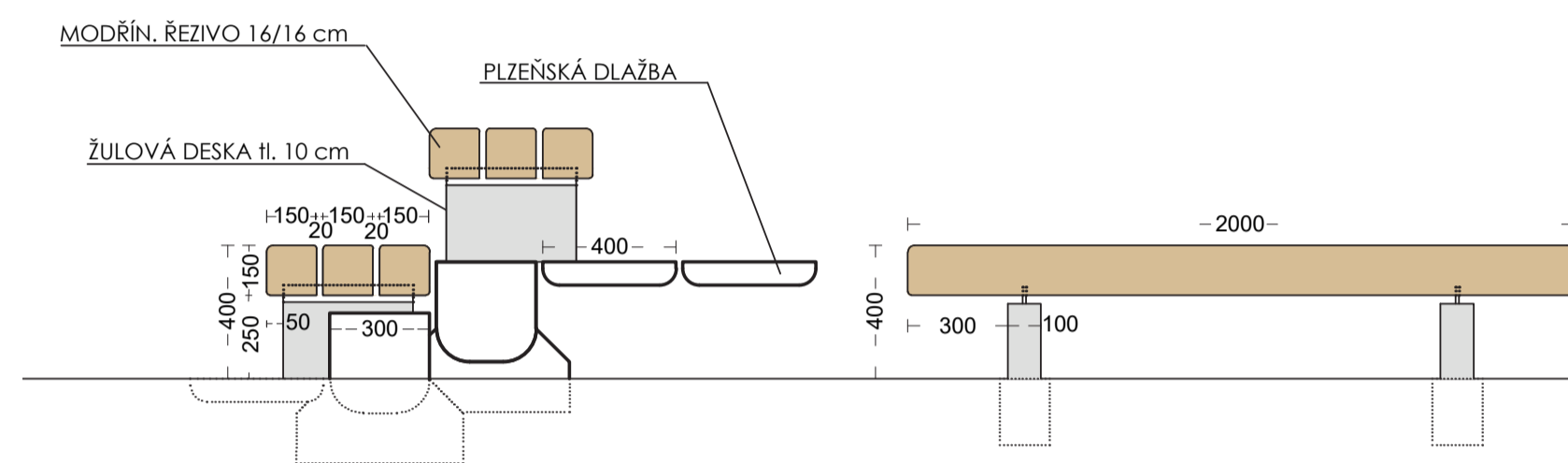


M 1:100

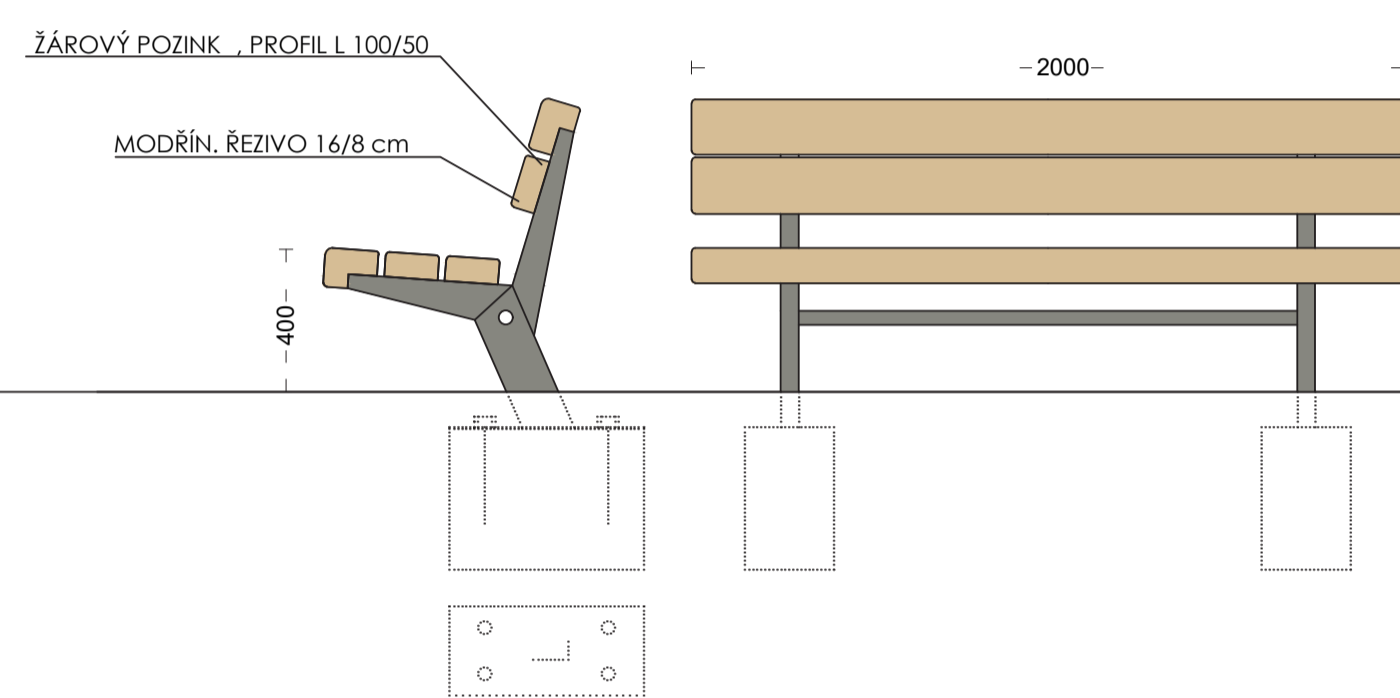


M 1:20

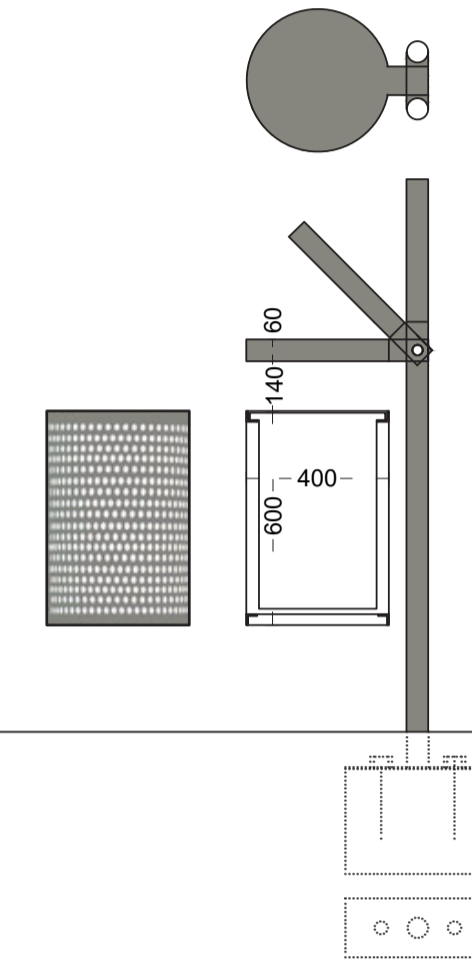
LAVIČKA U MARIÁNSKÉHO SLOUPU



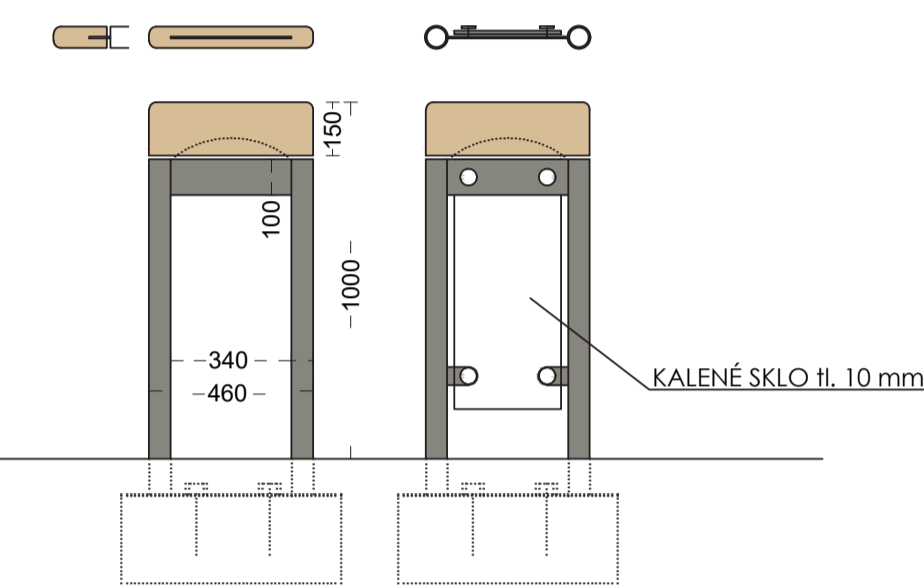
LAVIČKA



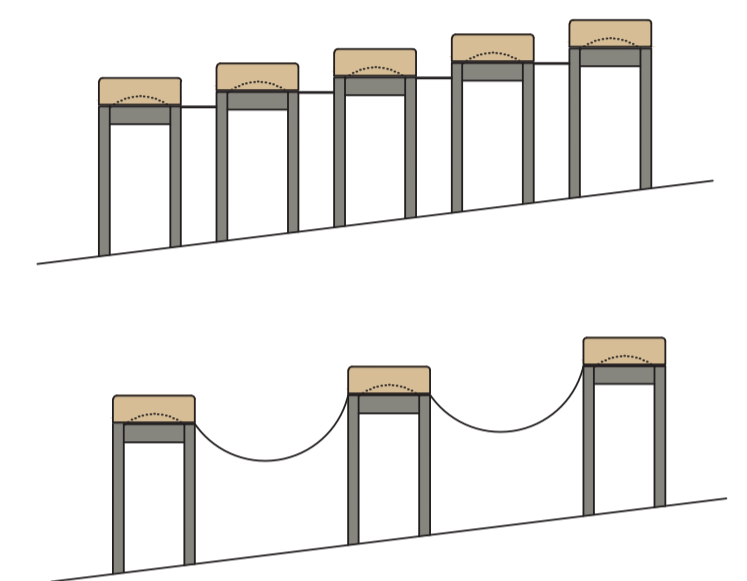
ODPADKOVÝ KOŠ



OCHRANNÝ SLOUPEK

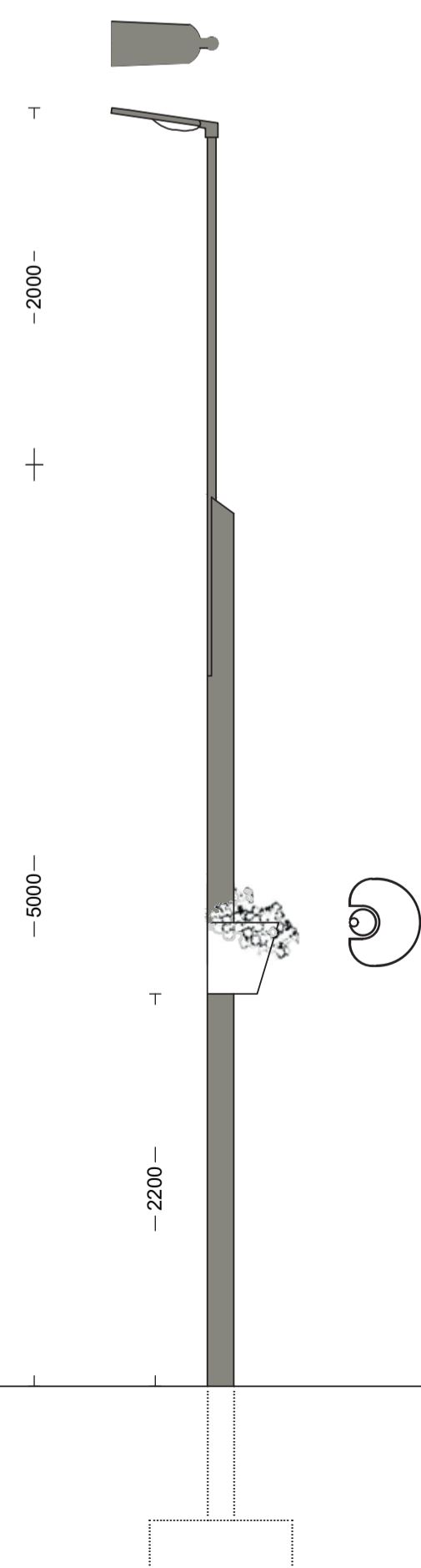


VARIANTY SKLADBY M 1:40

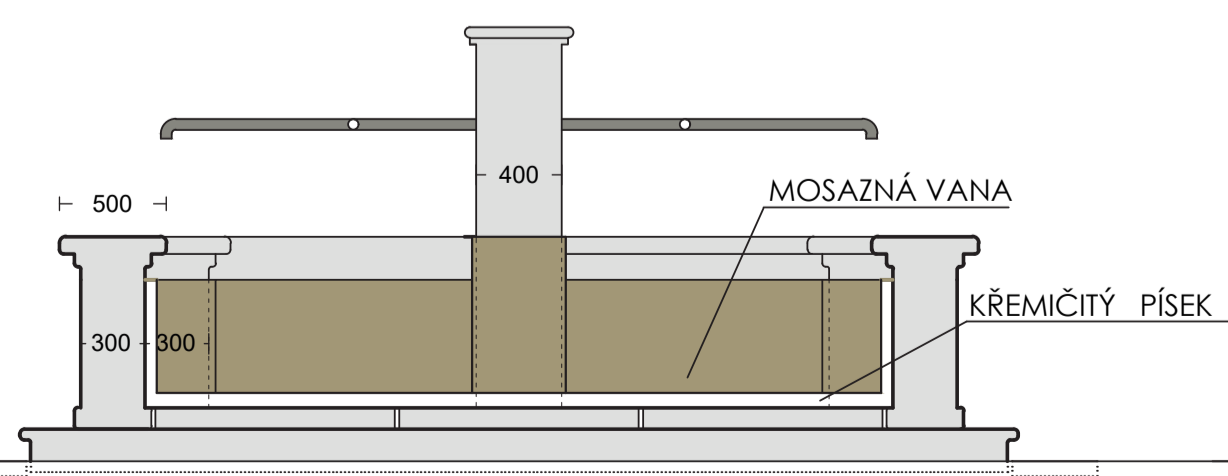
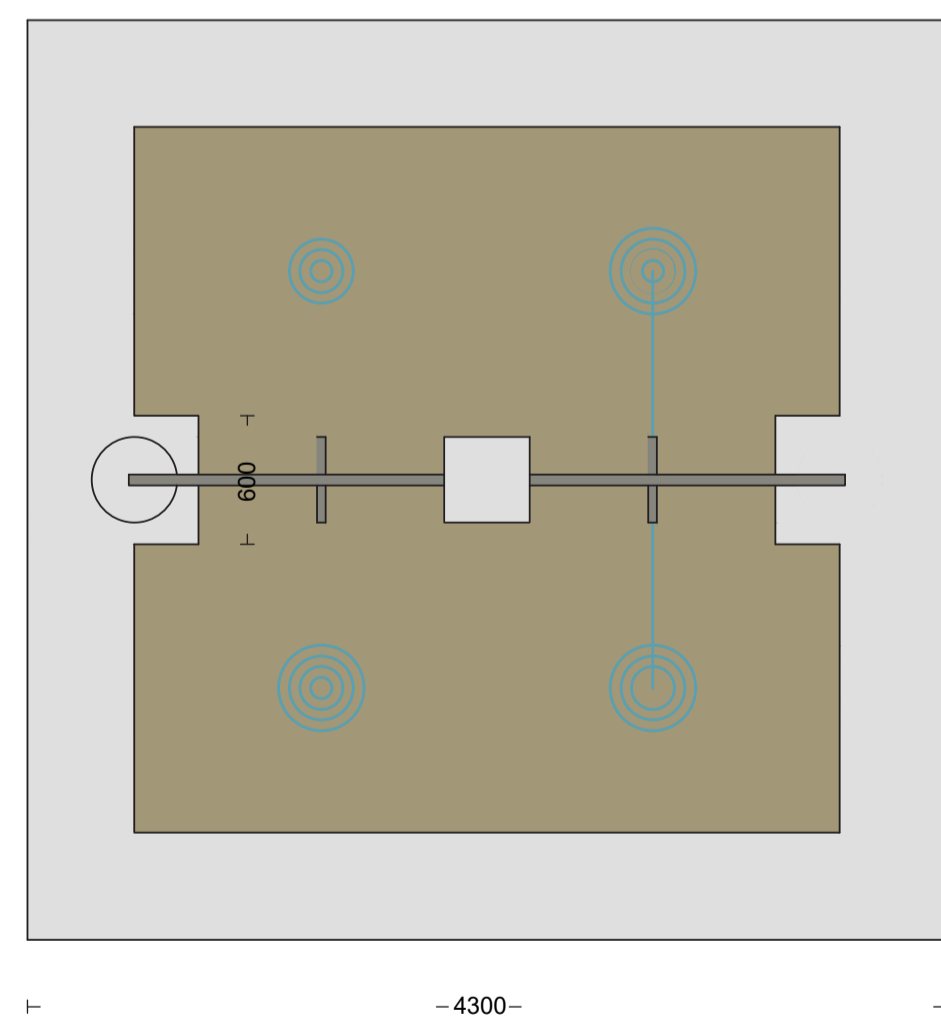


M 1:35

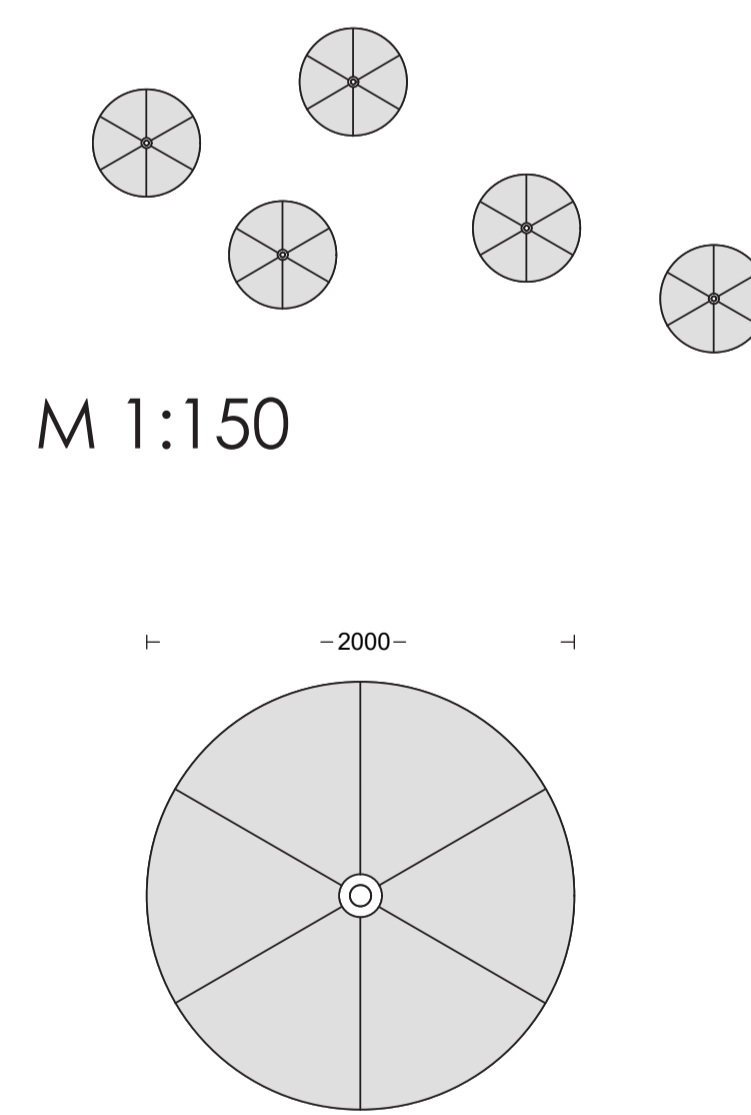
ULIČNÍ LAMPA



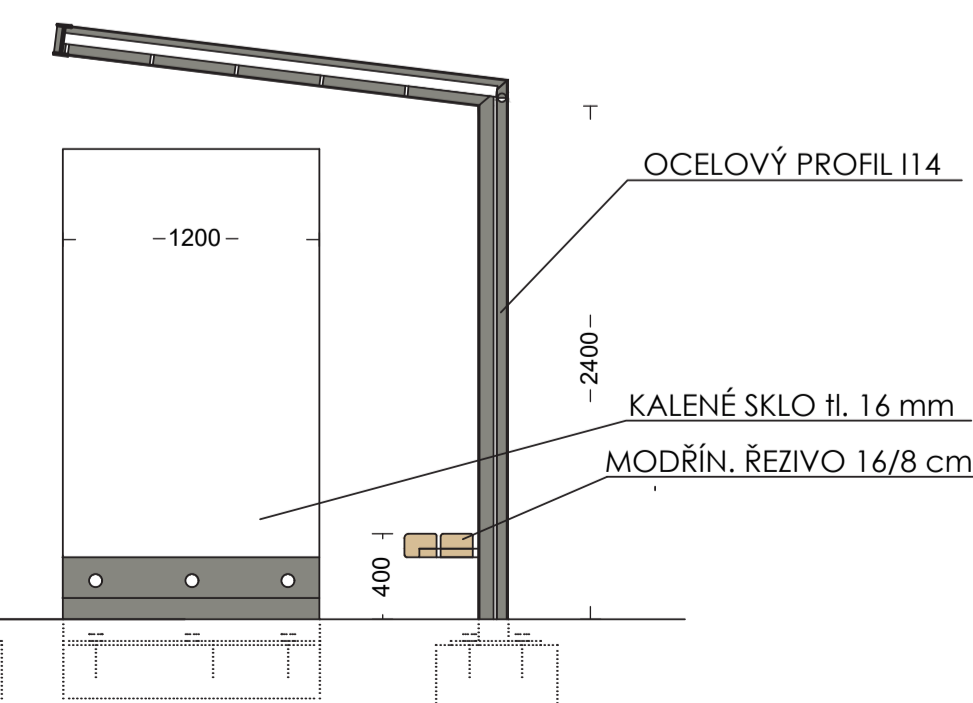
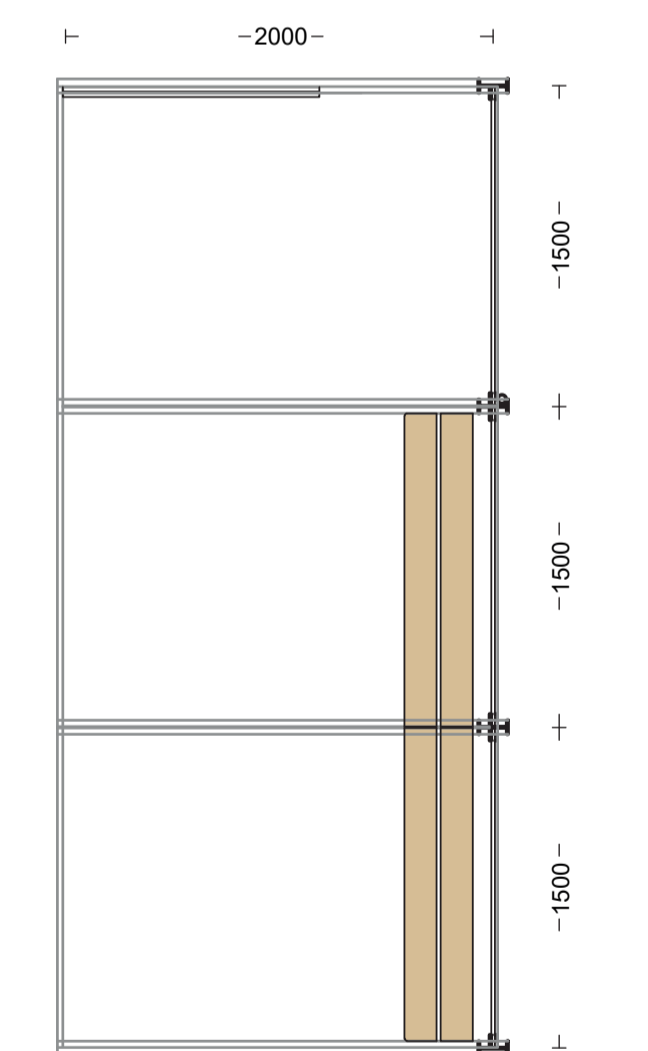
KAŠNA



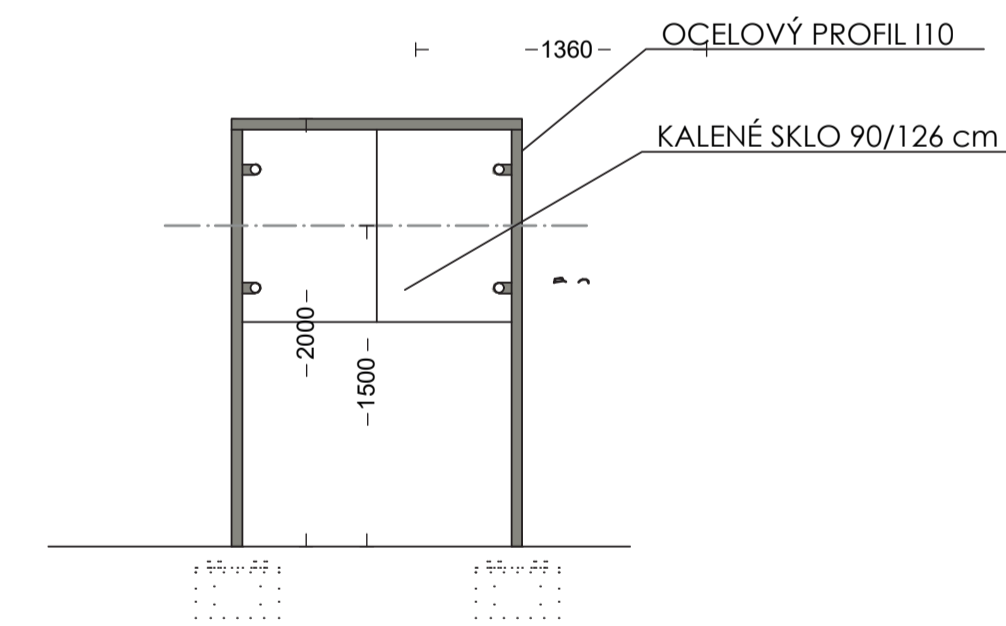
VODOTRYSKY



AUTOBUSOVÁ ZASTÁVKA



VÝVĚSNÍ TABULE



LEGENDA MATERIÁLŮ:

- POZINK, NÁTĚŘ RAL 7030 - STEINGRAU
- PŘÍRODNÍ MODŘÍN
- ŽULA
- MOSAZ

ÚZEMNÍ STUDIE - 11 2017
 VOLYNĚ LOKALITA STŘED
 VÝKRES PRVKŮ PARTERU 1:150 - 1:20

LUKÁŠ ČERNÝ
 JIŘÍ NEUMITKA
 MARTIN SMOLA

JIŘÍ KAŠKA
 SÁRA ROESELVÁ
 LUKÁŠ VELÍŠEK