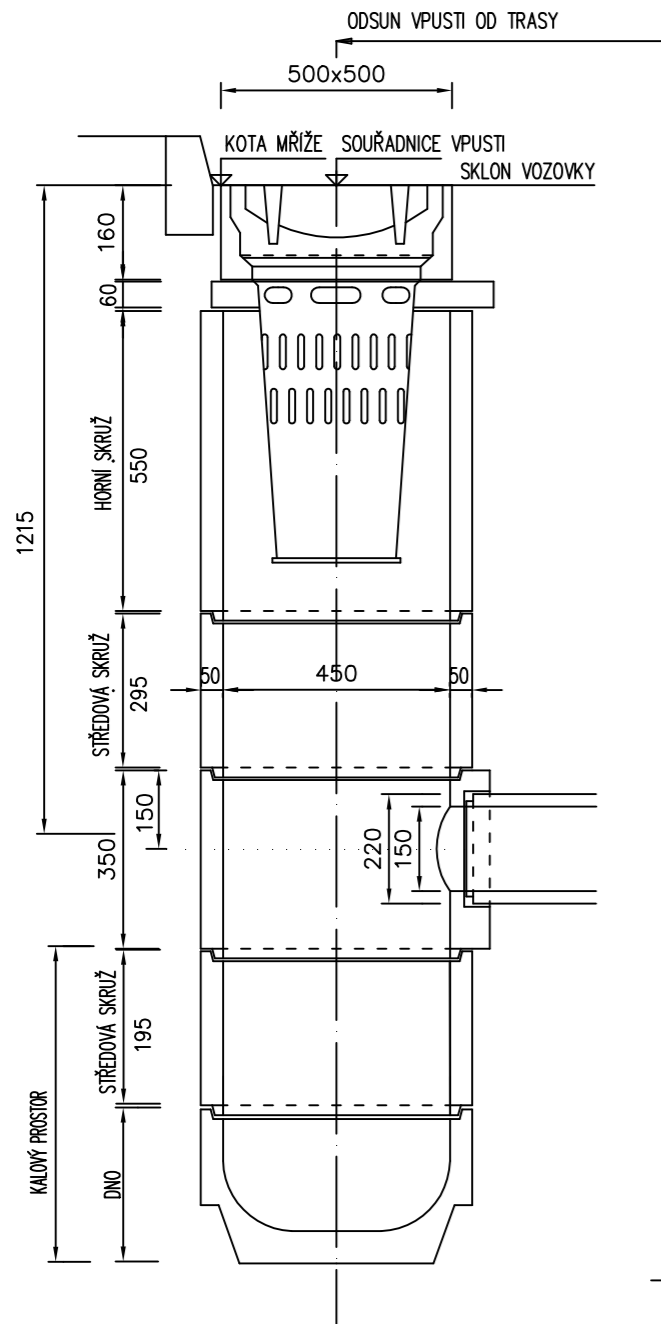
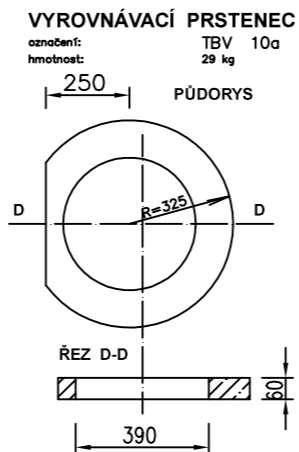
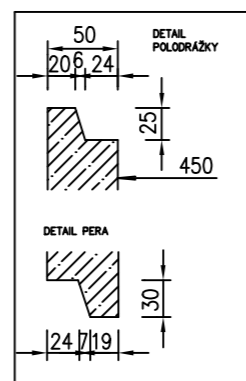


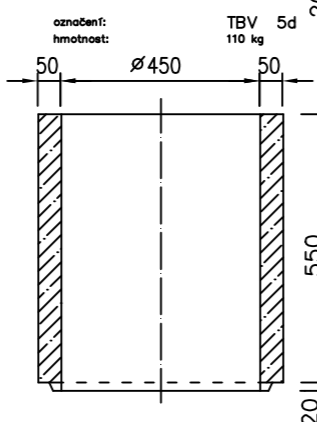
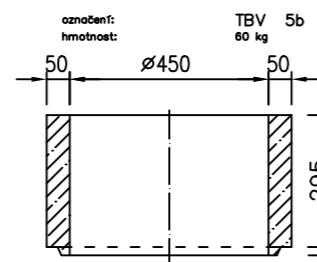
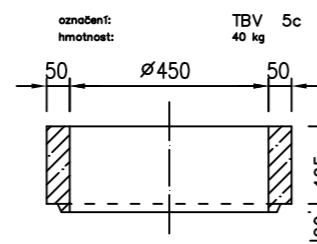
BETONOVÉ DÍLCE PRO ULIČNÍ VPUST S KALOVOU PROHLUBNÍ



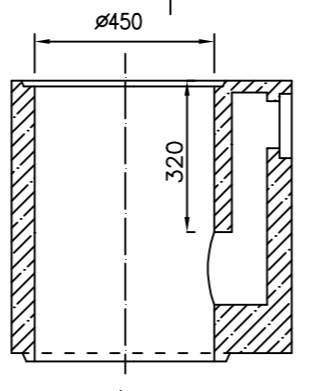
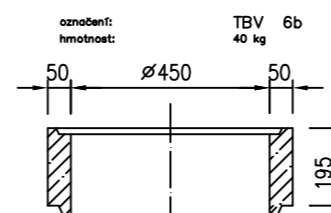
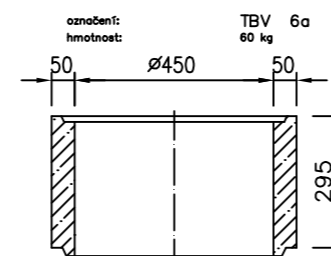
TECHNICKÉ PARAMETRY DÍLCŮ



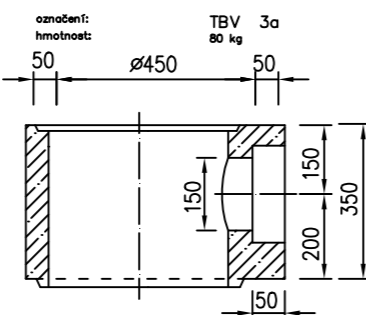
SKRUŽE HORNÍ



SKRUŽE STŘEDOVÉ



SKRUŽ STŘEDOVÁ S VÝTOKOVÝM OTVOREM



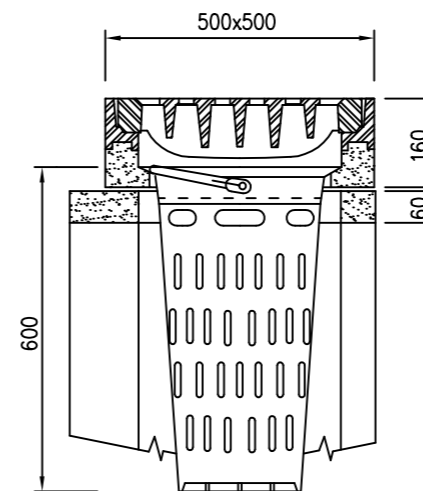
SPODNÍ ČÁSTI

DNO S KALOVOU PROHLUBNÍ
označení: TBV 2a
hmotnost: 70 kg

KALOVÉ KOŠE

dle DIN 4052-A4
materiál: Žárově pozinkovaný plech

Kalový koš je zavěšen přímo v osazení rámu vtokové mříže, což umožňuje jeho pohodlné vyjmutí. Standardně doporučujeme používat lapač nečistot typ A4 vysoký 600mm.



ULIČNÍ MŘÍŽ PRO SILNIČNÍ VPUST podle normy DIN EN 124

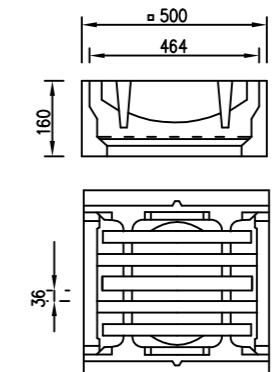
1. DIN 19583 - 500x500 D400

Dřily: rám DIN 19583-9 z litiny a betonu
o hmotnosti 49,5kg

mříž DIN 19583-11 z litiny
o hmotnosti 58kg

Parametry:
rozměry: 500x500x160mm
přípustné max. zatížení: 400kN (40t)
vybetonované osazení na kalový koš
dle DIN 4052 s vnějším průměrem 385mm

Všechny mřížky uličních vpustí budou opatřeny asfaltovým nátěrem.



D

Souřadnicový systém S-JTSK, Výškový systém B.p.v

Objednatel projektové dokumentace:

Město Strakonice
Velké náměstí 2
386 21 Strakonice
IČO: 00251810

Akce:

**OBNOVA POŽÁRNÍ NÁDRŽE NA p.č.
128 k.ú. STŘELA**

Navrhl:

Vlastimil ŠILHAN

Kreslil:

Vlastimil ŠILHAN

Zodpovědný projektant:

Vlastimil ŠILHAN

Investor: Město Strakonice, Velké náměstí 2, 386 21 Strakonice

Objednatel PD: Město Strakonice, Velké náměstí 2, 386 21 Strakonice

Obec: Strakonice, m.č. Modlešovice k.ú.: Modlešovice

Část: D - DOKUMENTACE OBJEKTŮ A TECHNICKÝCH A TECHNOLOG. ZAŘÍZENÍ
D.1 - DOKUMENTACE STAVEBNÍHO NEBO INŽENÝRSKÉHO OBJEKTU
D.1.2 - STAVEBNĚ KONSTRUKČNÍ ŘEŠENÍ

Příloha:

ULIČNÍ VPUŠŤ

Zhotovitel PD:

VLASTIMIL ŠILHAN
Chrást 4, 387 73 Pivkovice
Tel. 723 158 908
e-mail: vsprojekt@centrum.cz
www.vsprojekt.webnode.cz
IČ: 01608461

Datum:

10/2020

Měřtko:

Stupeň PD:

**DOKUMENTACE PRO
OHLÁŠENÍ STAVBY NEBO
VYDÁNÍ STAVEBNÍHO
POVOLENÍ**

Číslo zakázky:

19.2020

Paré č.:

Formát:

2 x A4

Část PD:

D.1.2

Čís. přílohy:

5.